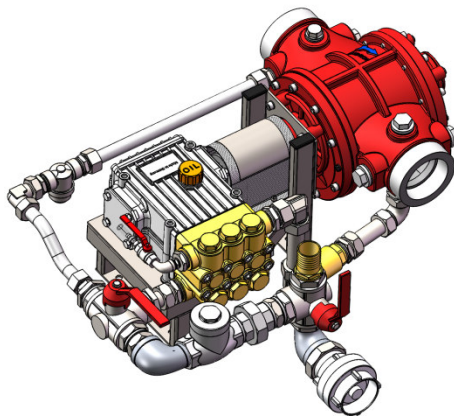


■ DATENBLATT ZUMISCHSYSTEM FD1600 FÜR EINSATZFAHRZEUGE.



■ 1. TECHNISCHE DATEN.

Zumischrate	0,5 %	1 %	3 %	6 %	3 % + 3 %
Durchströmungsrichtungen Wassermotor	Horizontal: „links → rechts“ oder „rechts → links“ Vertikal: „oben → unten“ oder „unten → oben“				
Min. Löschwasserstrom ¹ mit Anlaufreduzierung	40 l/min	50 l/min	60 l/min	80 l/min	80 l/min
Min. Löschwasserstrom ¹	120 l/min	150 l/min	180 l/min	240 l/min	240 l/min
Max. Löschwasserstrom	1600 l/min				
Betriebstemperatur	5° C – 50° C				
Max. Betriebsdruck	16 bar				
Gewicht ²	42 kg	45 kg	60 kg	115 kg	150 kg

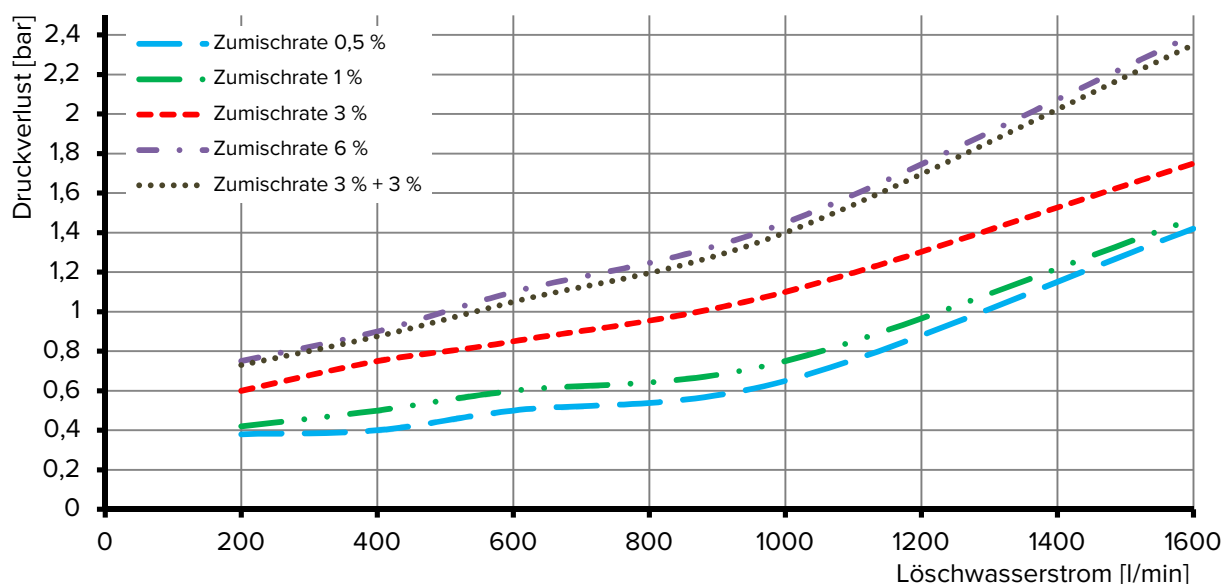
1) Eine Zumischung erfolgt bereits bei einem geringeren Löschwasserstrom. Ab dem genannten Wert ist die nominelle Zumischrate erreicht.

2) Gewichtsangabe basierend auf einem Zumischsystem ohne Zubehör. Weiteres am Zumischsystem verbautes Zubehör erhöht das genannte Gewicht.
Gewichtsangaben ohne Berücksichtigung von Löschwasser und Schaummittel.



■ 2. DRUCKVERLUST.

Der tatsächliche Druckverlust kann je nach Betriebsbedingungen geringfügig abweichen.

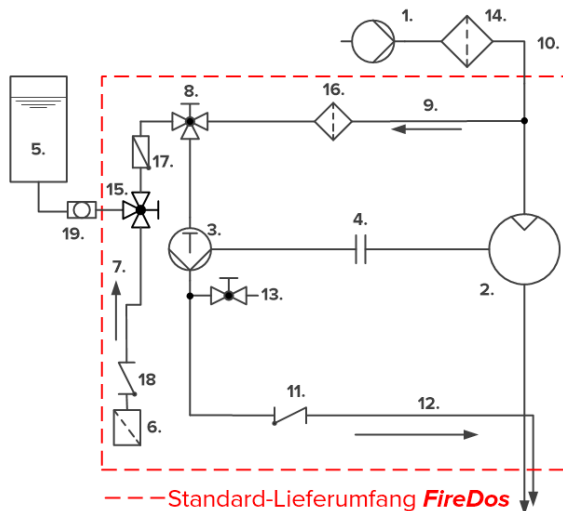


■ 3. WERKSTOFFE.

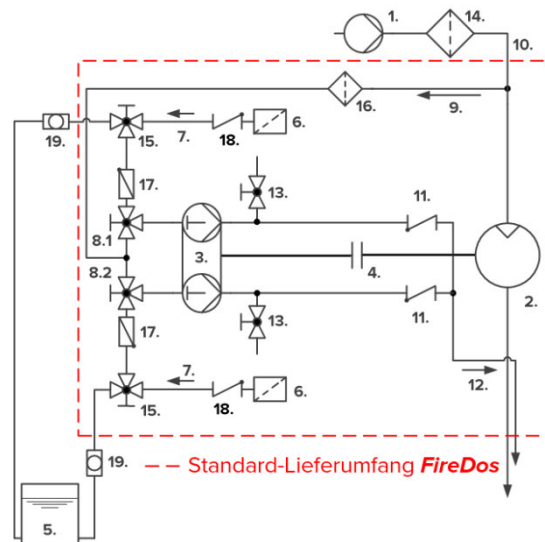
Wassermotor	Aluminiumguss G-AISI7Mg HC-beschichtet, AlMgSi1 eloxiert, Edelstahl V2A, POM, PVDF, NBR, FPM
Zumischpumpe	Edelstahl V4A, POM, FPM, Keramik, Aluminium-Bronze
Rohrleitung	Edelstahl V2A und V4A, PTFE, FPM, Messing vernickelt, Aluminium-Bronze

4. FLIESSSCHEMA.

Zumischrate 0,5 % / 1 % / 3 % oder 6 %



Zumischrate 3 % + 3 %

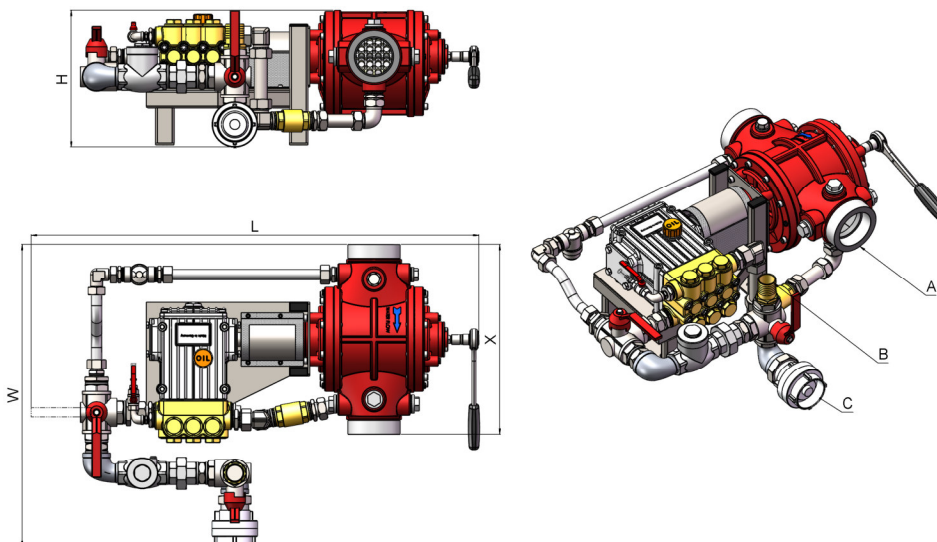


1. Löschwasserversorgung
2. Wassermotor
3. Zumischpumpe
4. Kupplung
5. Schaummittelvorrat Fahrzeug
6. Fußfilter
7. Externe Ansaugleitung
8. 3-Wege-Kugelhahn „Spülen/Ansaugen“
- 8.1 „Spülen/Ansaugen“ Pumpenkopf I
- 8.2 „Spülen/Ansaugen“ Pumpenkopf II
9. Spülleitung

10. Löschwasserleitung
11. Rückschlagventil Zumischleitung
12. Druck-/Zumischleitung
13. Entlüftungsventil
14. Filter der Löschwasserleitung
15. 3-Wege-Kugelhahn „Intern/Extern“ Ansaugen
16. Filter der Spülleitung
17. Rückschlagklappe Ansaugleitung
18. Fußventil
19. Entlüftung/Befüllung Ansaugleitung*

*) Nur bei nicht-stetigem Verlauf der Ansaugleitung notwendig

5. BEISPIELHAFTHE ABBILDUNG / ABMESSUNGEN.



Zumischrate	0,5 %	1 %	3 %	6 %	3 % + 3 %
Anschluss Wassermotor A	Wahlweise: Flansch gem. DIN 2566, DN100 PN16 Flansch gem. ANSI B16.5, 4"-150 lbs/in ² Flansch gem. JIS B2220 20K-100 Gewinde 4" AG, 3" IG BSP				
Anschluss Ansaugleitung					
internes Ansaugen B	Schlauch d _i = 20 mm	Schlauch d _i = 32 mm	Schlauch d _i = 38 mm	Schlauch d _i = 50 mm	2x Schlauch d _i = 38 mm
externes Ansaugen C	Storz 25= D-DS	Storz 52= C-DS	Storz 52= C-DS	Storz 52= C-DS	2x Storz 52= C-DS
Länge L¹	950 mm	950 mm	1050 mm	1100 mm	1500 mm
Höhe H¹	300 mm	300 mm	300 mm	460 mm	580 mm
Breite W¹	550 mm	575 mm	660 mm	750 mm	700 mm
Einbaulänge in die Rohrleitung X²	Gewinde 410 mm Gewindeflansch gem. DIN 422 mm				

1) Basierend auf einem Zumischsystem ohne Zubehör. Weiteres Zubehör am Zumischsystem kann den Einbauraum vergrößern.

2) Einbaulänge abhängig von Anschluss Wassermotor A.

Bitte berücksichtigen Sie eine ausreichende Zugänglichkeit des Zumischsystems für Wartungsarbeiten.

6. HERSTELLER.

Alle Angaben sind näherungsweise und hängen von der exakten Ausführung / Ausstattung ab.
Änderungen der technischen Daten behalten wir uns jederzeit vor.